

PR4756 v1

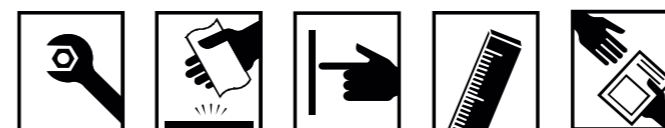


Roca Sanitario, S.A.  
Avda. Diagonal, 513  
08029 Barcelona  
SPAIN  
www.roca.com

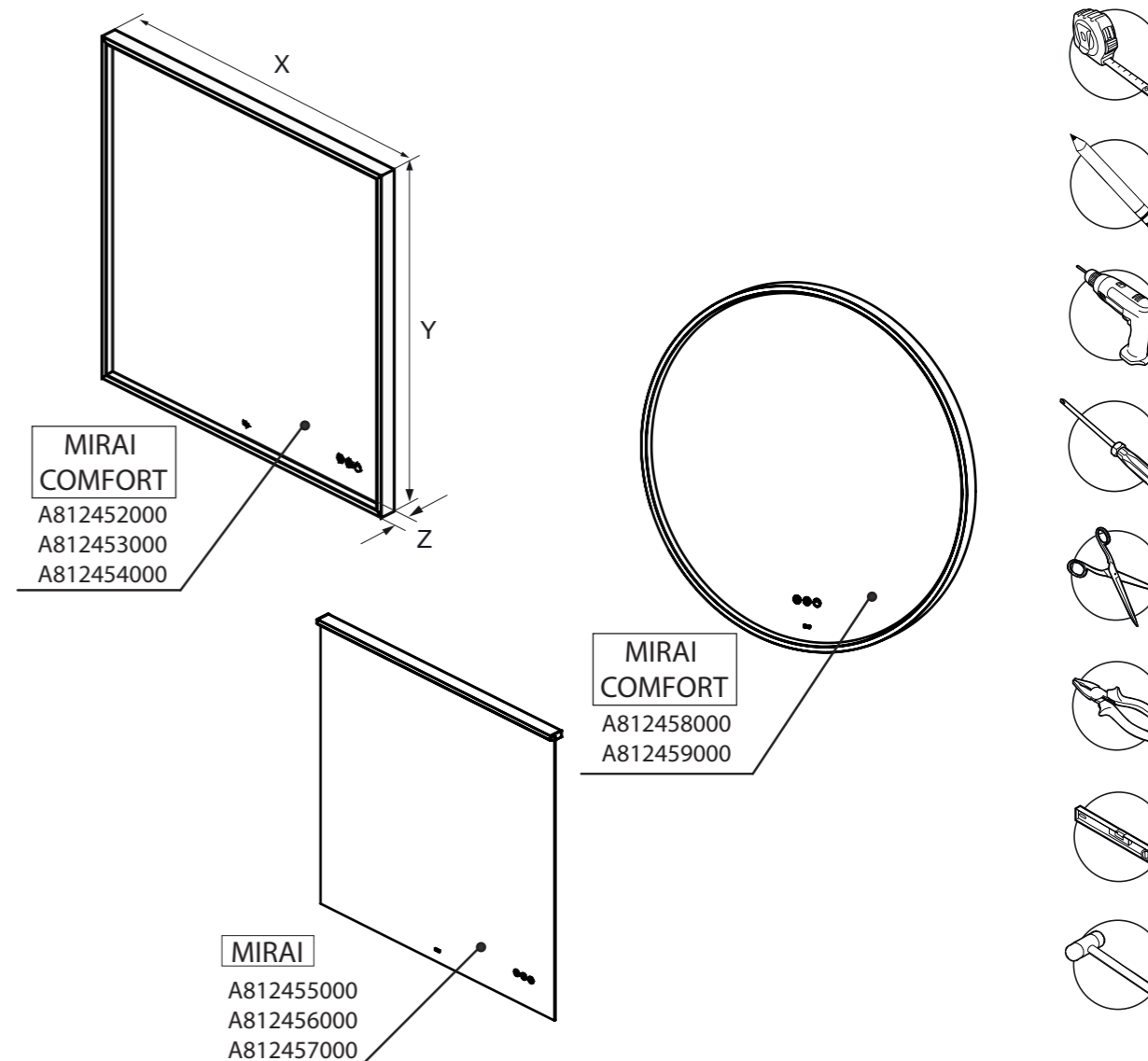
933 661 266 LÍNEA DE ATENCIÓN AL CONSUMIDOR ESPAÑA

SERVICIO TÉCNICO ESPAÑA

productsupport.rs@roca.net  
soporteproducto.rs@roca.net

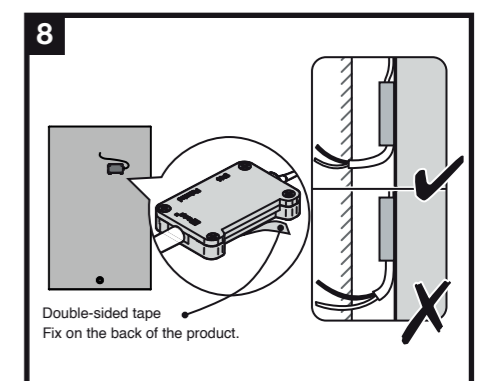
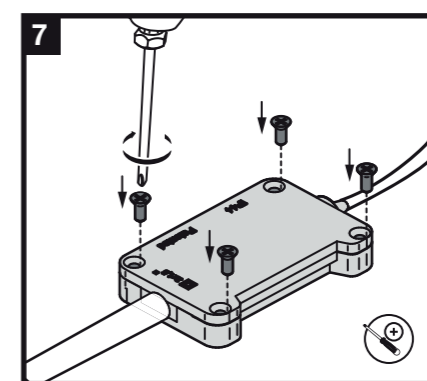
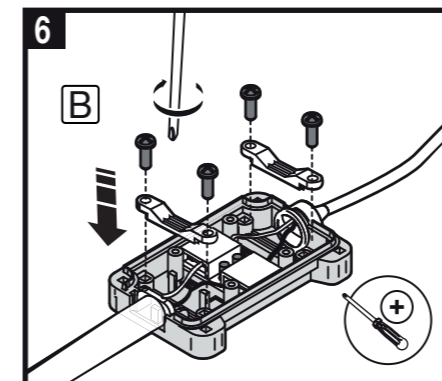
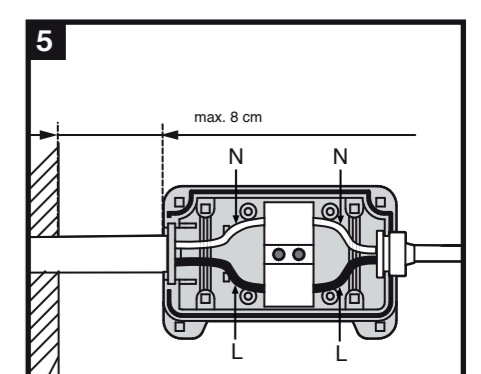
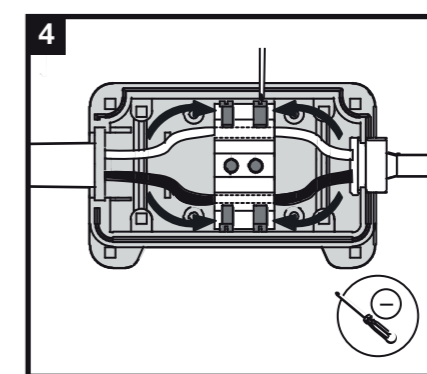
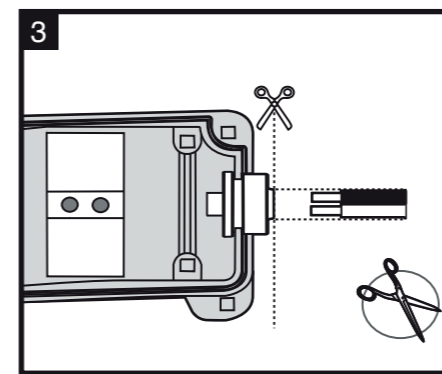
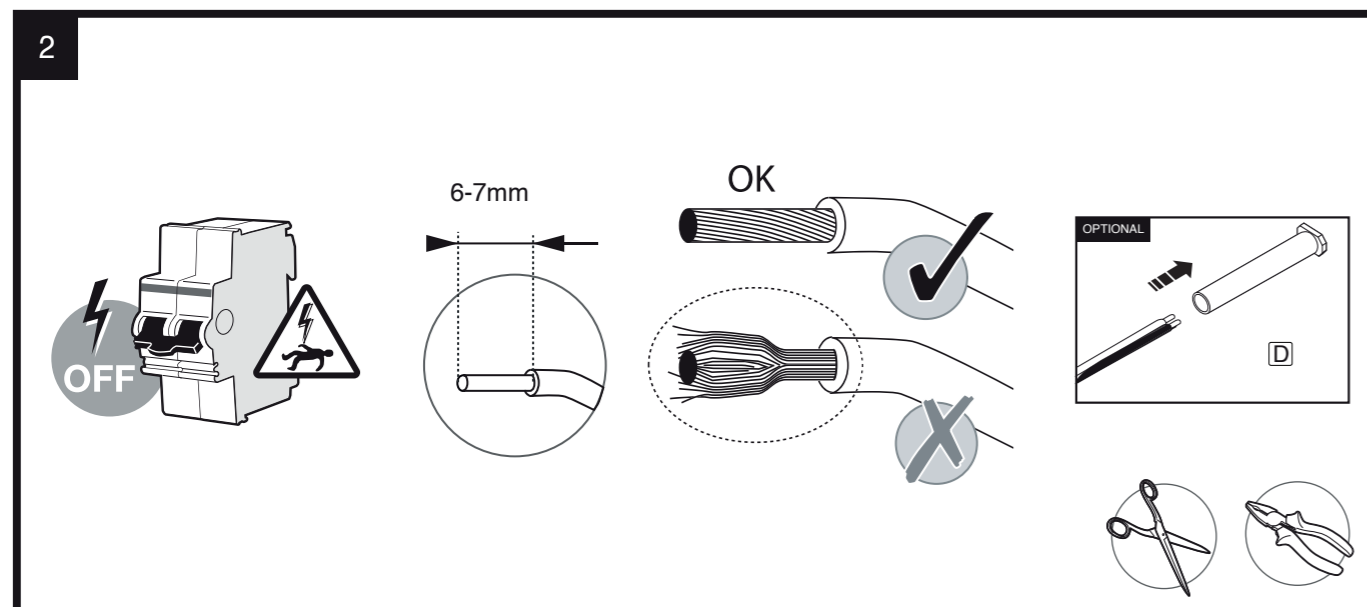
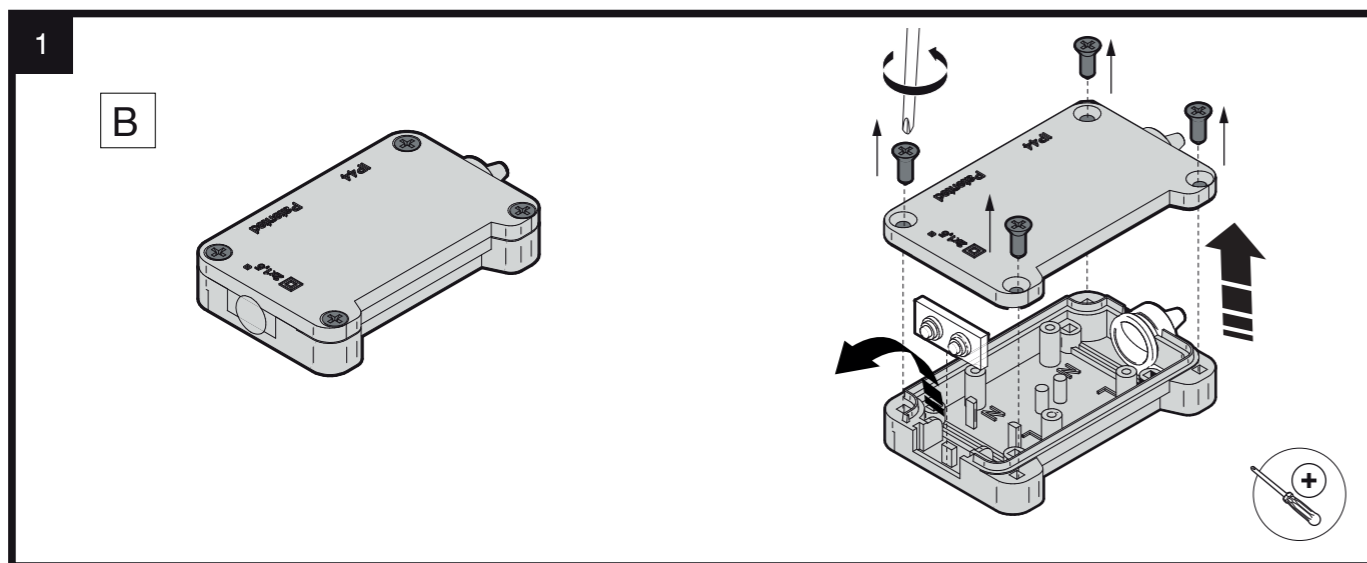
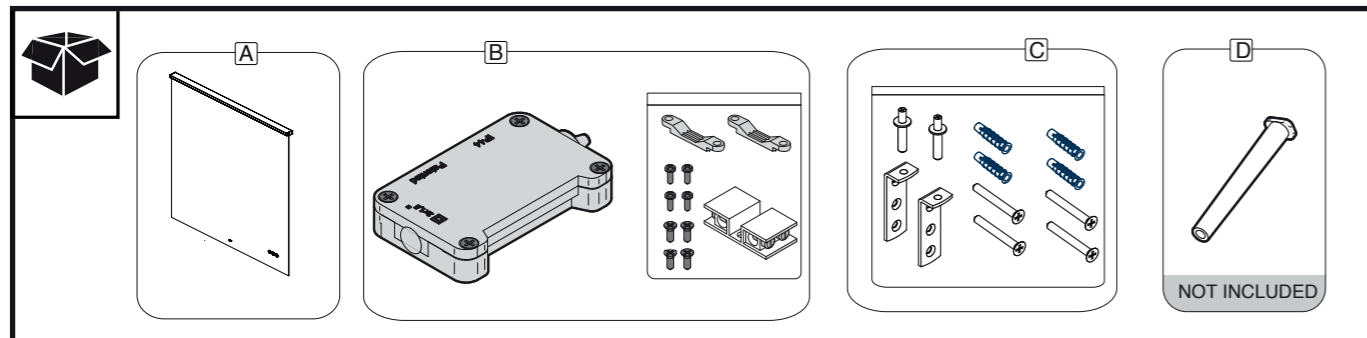
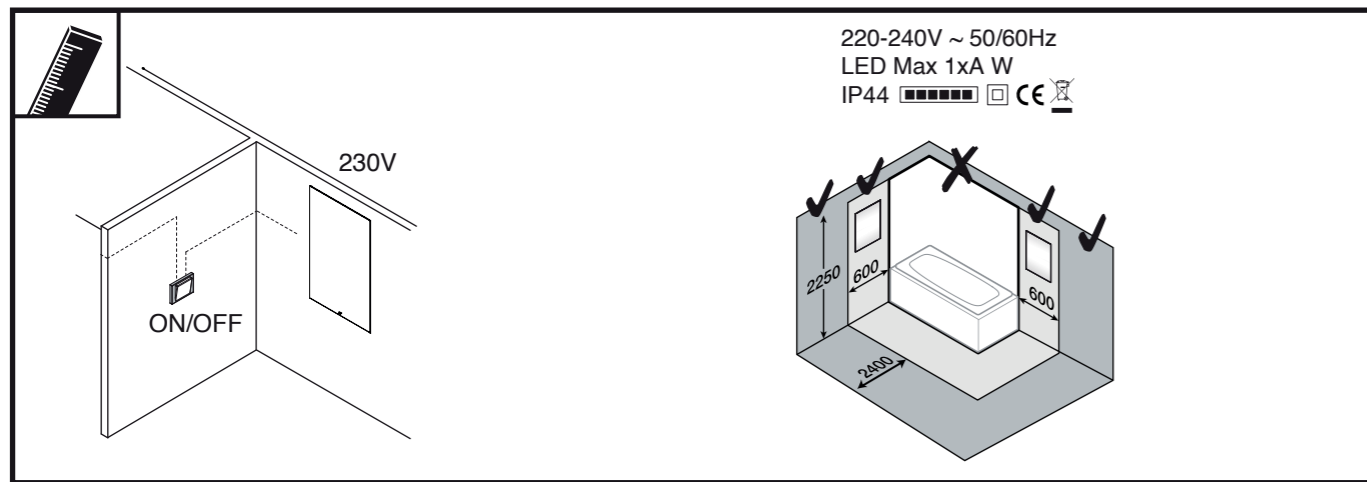


# MIRAI



Temperature 3000K-6000K

	mm			W		lm
	X	Y	Z	Led	W	
A812452...	600	800	37	17	18-22	2044
A812453...	800	800	37	18	18-22	2328
A812454...	1000	800	37	19	26-36	2514
A812455...	600	800	37	8	18-22	813
A812456...	800	800	37	11	18-22	1096
A812457...	1000	800	37	14	26-36	1348
A812458...	800		37	14	18-22	1812
A812459...	1000		37	18	26-36	2328



MIRAI COMFORT

MIRAI COMFORT

MIRAI

A812452000  
A812453000  
A812454000

A812458000  
A812459000

A812455000  
A812456000  
A812457000

	mm		
	X	L	H
A812452...	600	440	176
A812453...	800	640	176
A812454...	1000	840	176
A812455...	600	460	176
A812456...	800	660	176
A812457...	1000	860	176
A812458...	800	400	233
A812459...	1000	500	233

Ø6

40mm